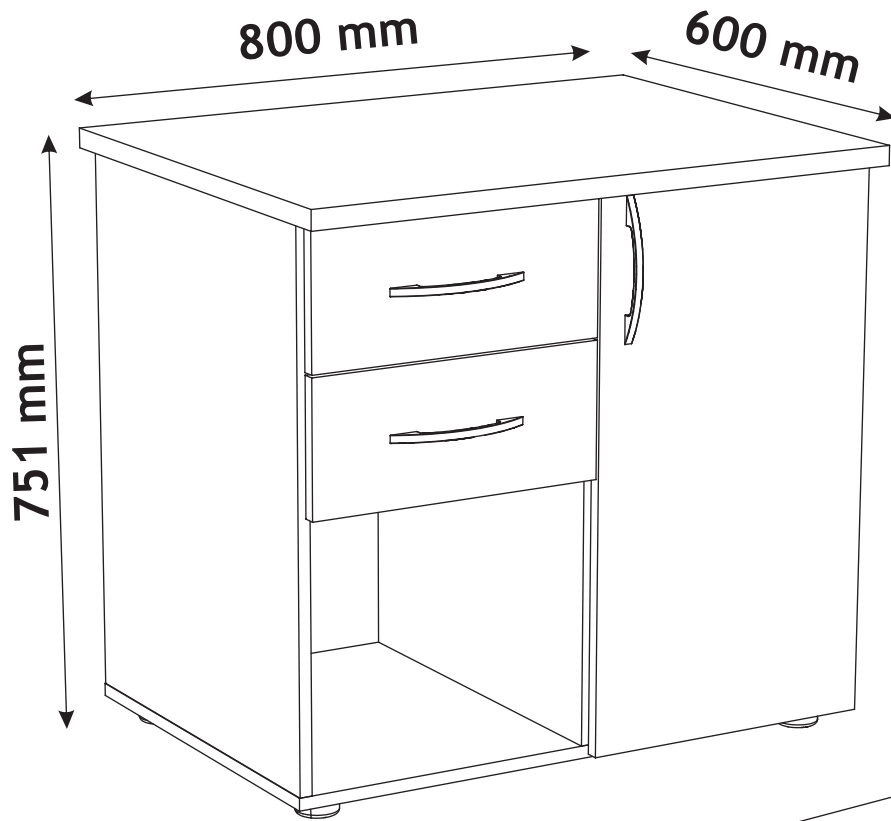
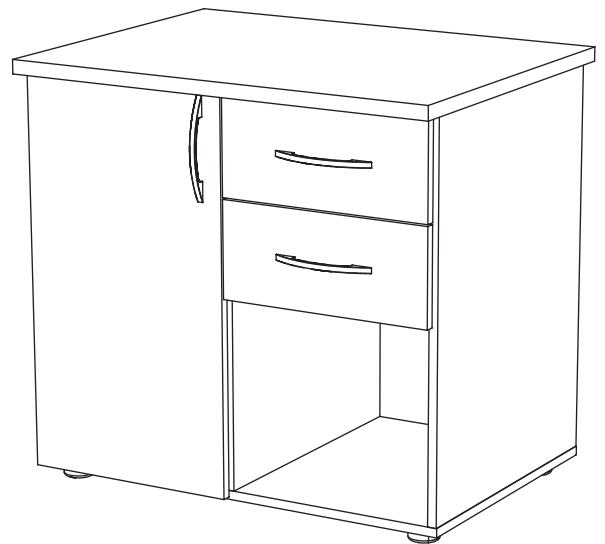


# 10-2840-...



**A ver.**

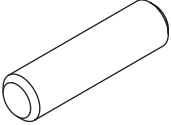
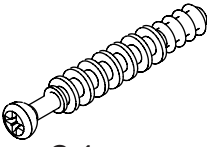
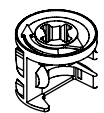
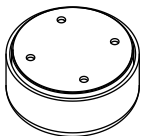
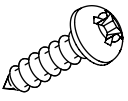
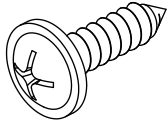
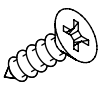
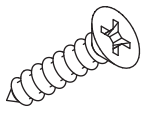
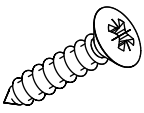
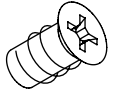
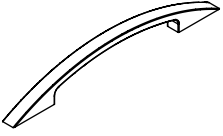
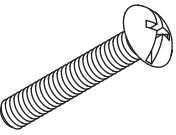
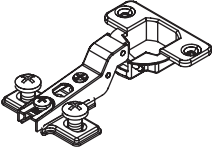

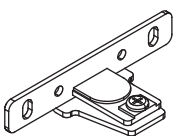
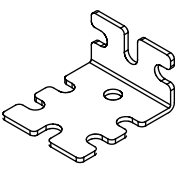
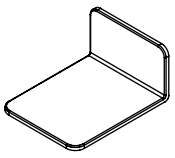
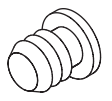
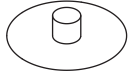
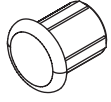
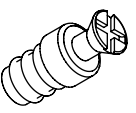
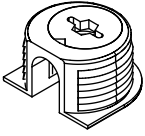


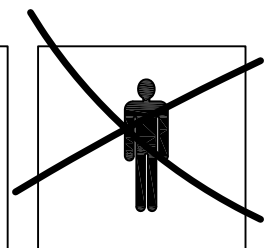
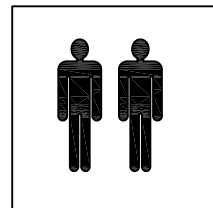
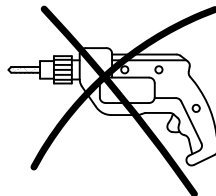
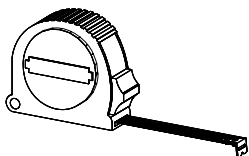
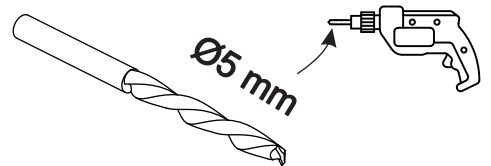
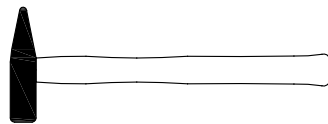
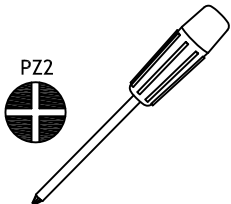
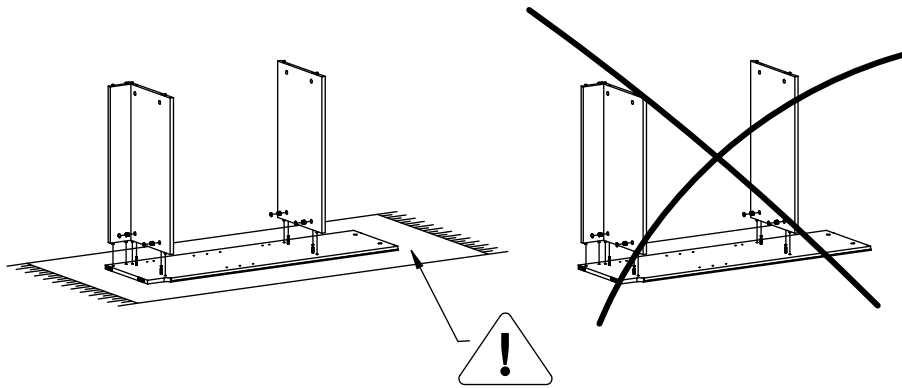
**B ver.**

[mebeles.lv](http://mebeles.lv)

[mebeles.ee](http://mebeles.ee)

[baldaibs.lt](http://baldaibs.lt)

|  |   |   |   |   |  |
|--|---|---|---|---|--|
| <b>B2 x 28</b><br><br><b>Ø8x30</b>     | <b>C1 x 24</b><br><br><b>34 mm</b>      | <b>D1 x 24</b><br><br><b>Ø15x12</b>        | <b>X12 x 4</b><br><br><b>54x23</b>    | <b>K4x16</b><br><br><b>Ø4x15</b> | <b>K14x12</b><br><br><b>Ø4.2x16</b> |
| <b>F0 x 20</b><br><br><b>Ø3.5x9.5</b> | <b>F2 x 4</b><br><br><b>Ø3.5x15</b>    | <b>F9 x 12</b><br><br><b>Ø3.5x15</b>       | <b>O15 x 16</b><br><br><b>Ø5/7x8</b> | <b>R23 x 3</b><br>               | <b>J22 x 6</b><br><br><b>M4x20</b>  |
| <b>V16 x 2</b><br>                     | <b>W14 x 2</b><br><br><b>500x86 mm</b> | <b>W15 x 4</b><br><br><b>86,118,150 mm</b> | <b>L21 x 2</b><br>                  | <b>L22 x 2</b><br>               | <b>X15 x 10</b><br><br><b>Ø8/5</b>  |
| <b>D3 x 24</b><br><br><b>Ø17</b>       | <b>D25 x 22</b><br><br><b>Ø5/8</b>     | <b>Q0 x 4</b><br>                          | <b>Q3 x 4</b><br>                   |   |  |

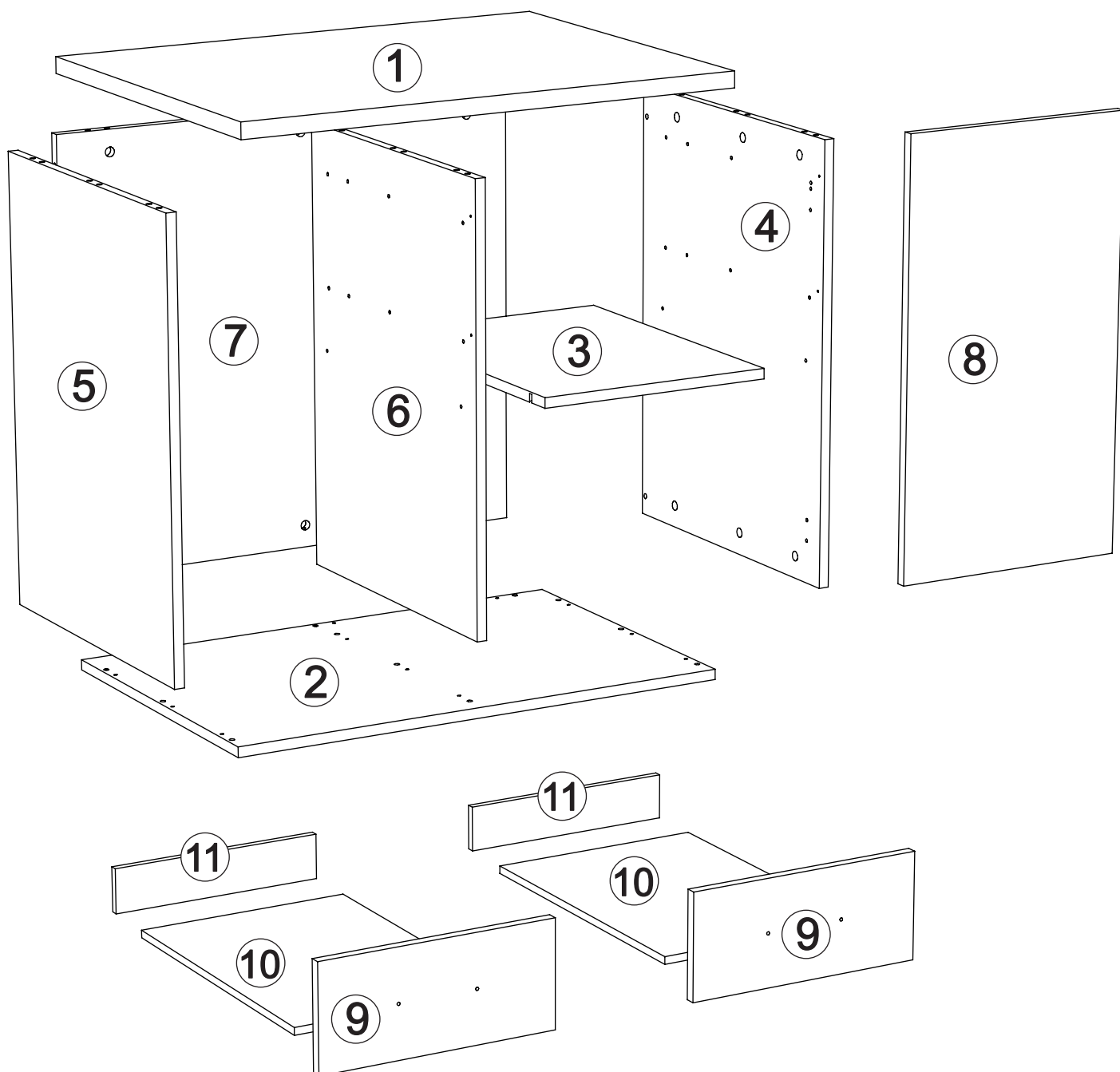


10-2840

2 - 14

V-2./21.04.2018

|   |   |                   |
|---|---|-------------------|
| ① | 1 | 800 x 600 x 25 mm |
| ② | 1 | 798 x 520 x 16 mm |
| ③ | 1 | 500 x 374 x 16 mm |
| ④ | 1 | 686 x 520 x 16 mm |
| ⑤ | 1 | 686 x 520 x 16 mm |
| ⑥ | 1 | 686 x 503 x 16 mm |
| ⑦ | 1 | 764 x 686 x 16 mm |
| ⑧ | 1 | 696 x 386 x 16 mm |
| ⑨ | 2 | 386 x 171 x 16 mm |
| ⑩ | 2 | 499 x 343 x 12 mm |
| ⑪ | 2 | 343 x 72 x 12 mm  |

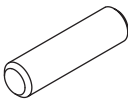


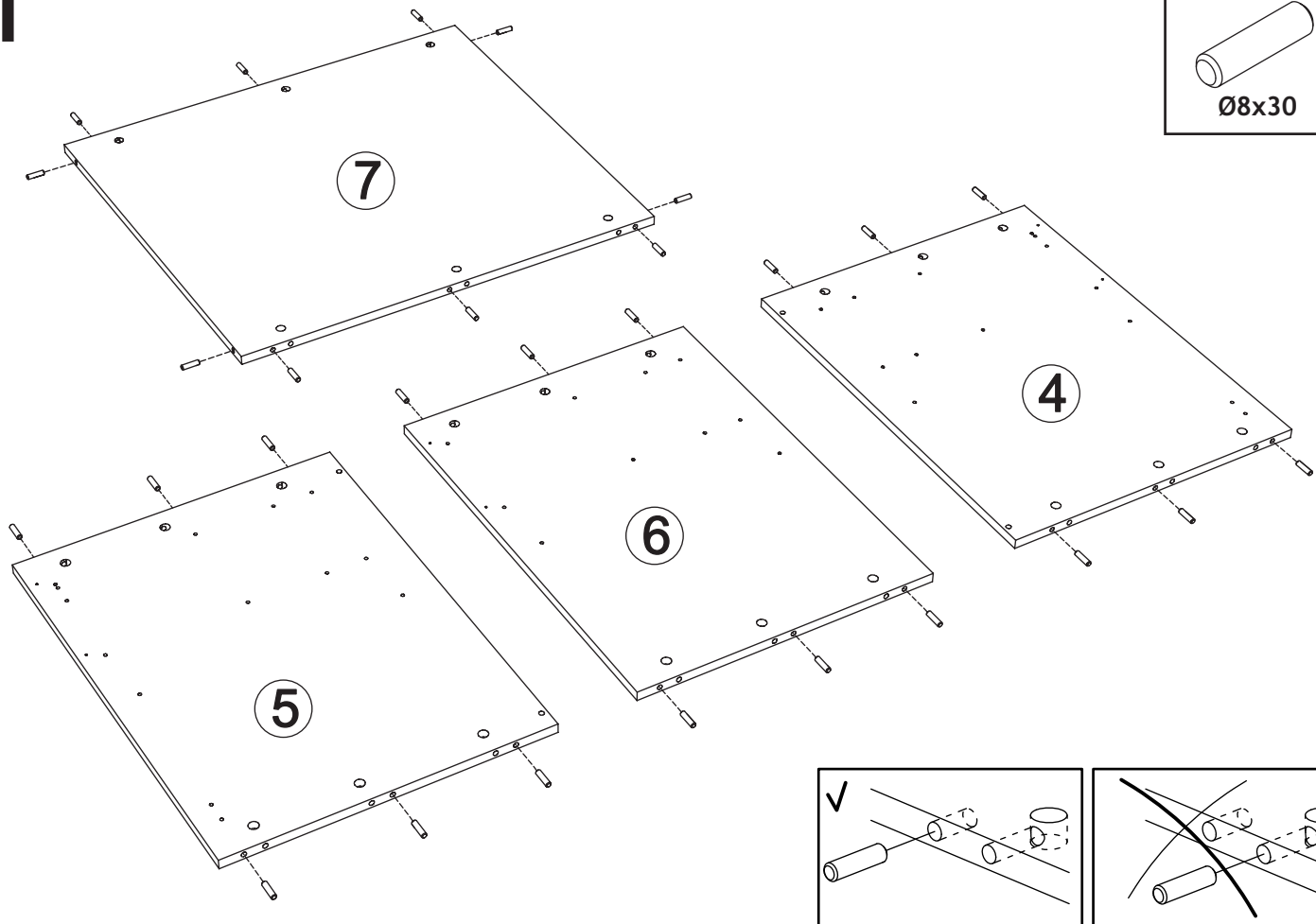
10-2840

3 - 14

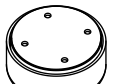

V-2./21.04.2018

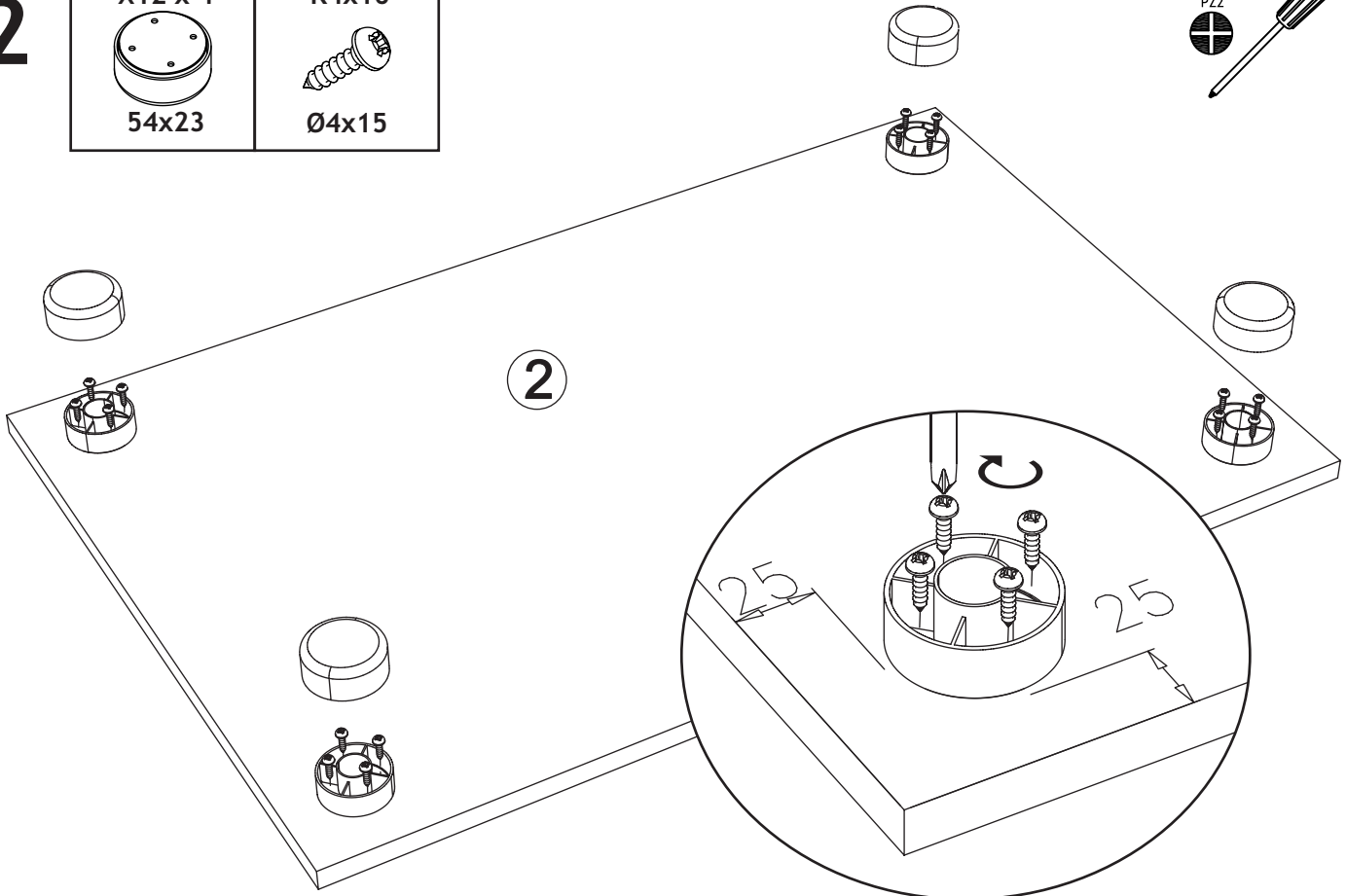
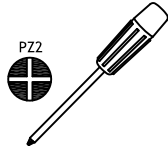
# 1

B2 x 28  
  
 Ø8x30

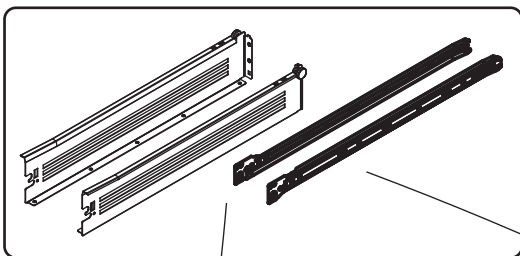


# 2

|   |   |
|---|---|
| X12 x 4<br><br>54x23 | K4x16<br><br>Ø4x15 |
|---|---|



3



W14 x 2



500x86 mm

F2 x 4

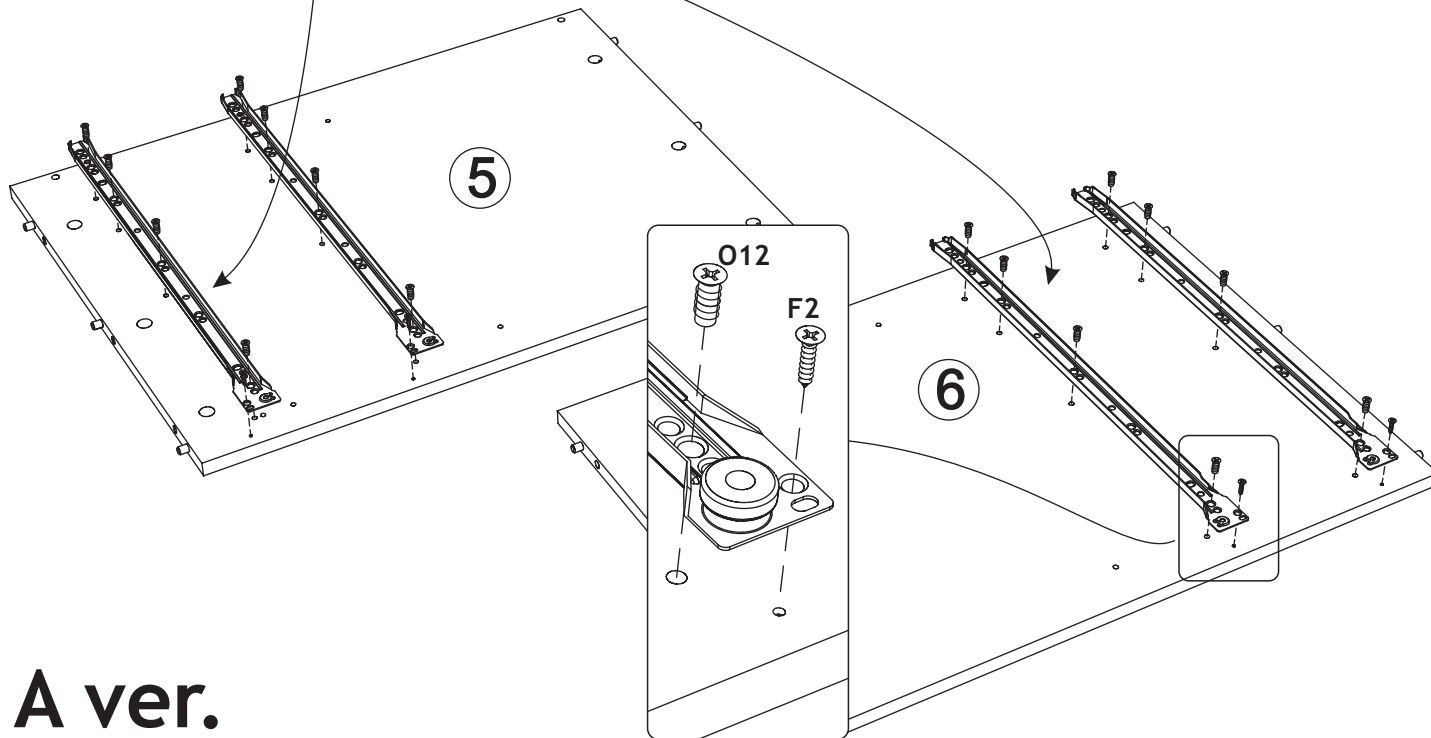


Ø3.5x15

O15 x 16

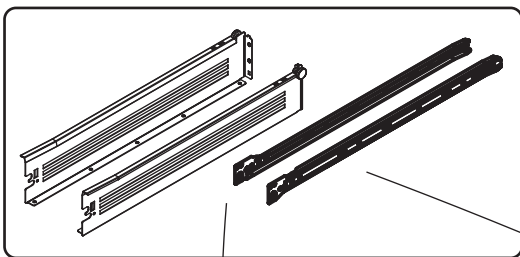


Ø5/7x8



A ver.

3



W14 x 2



500x86 mm

F2 x 4

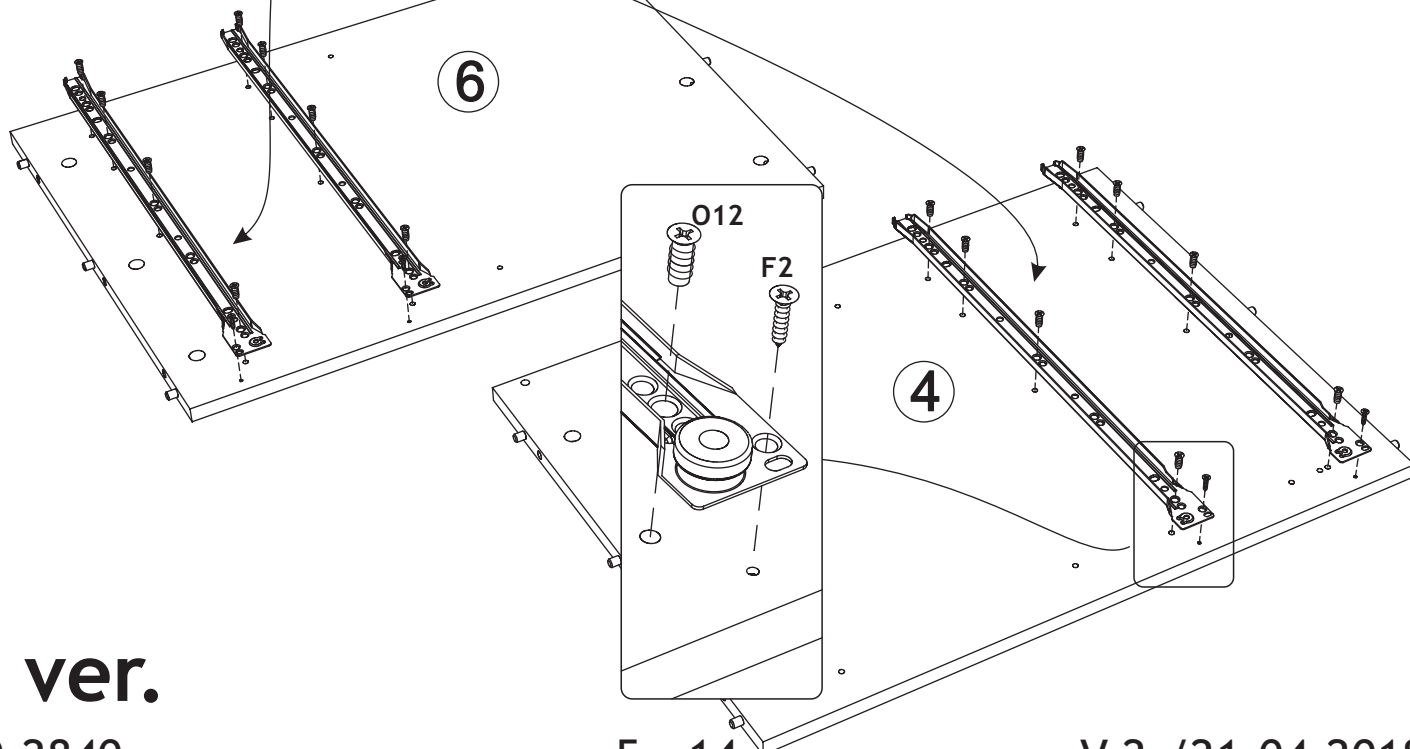


Ø3.5x15

O15 x 16



Ø5/7x8



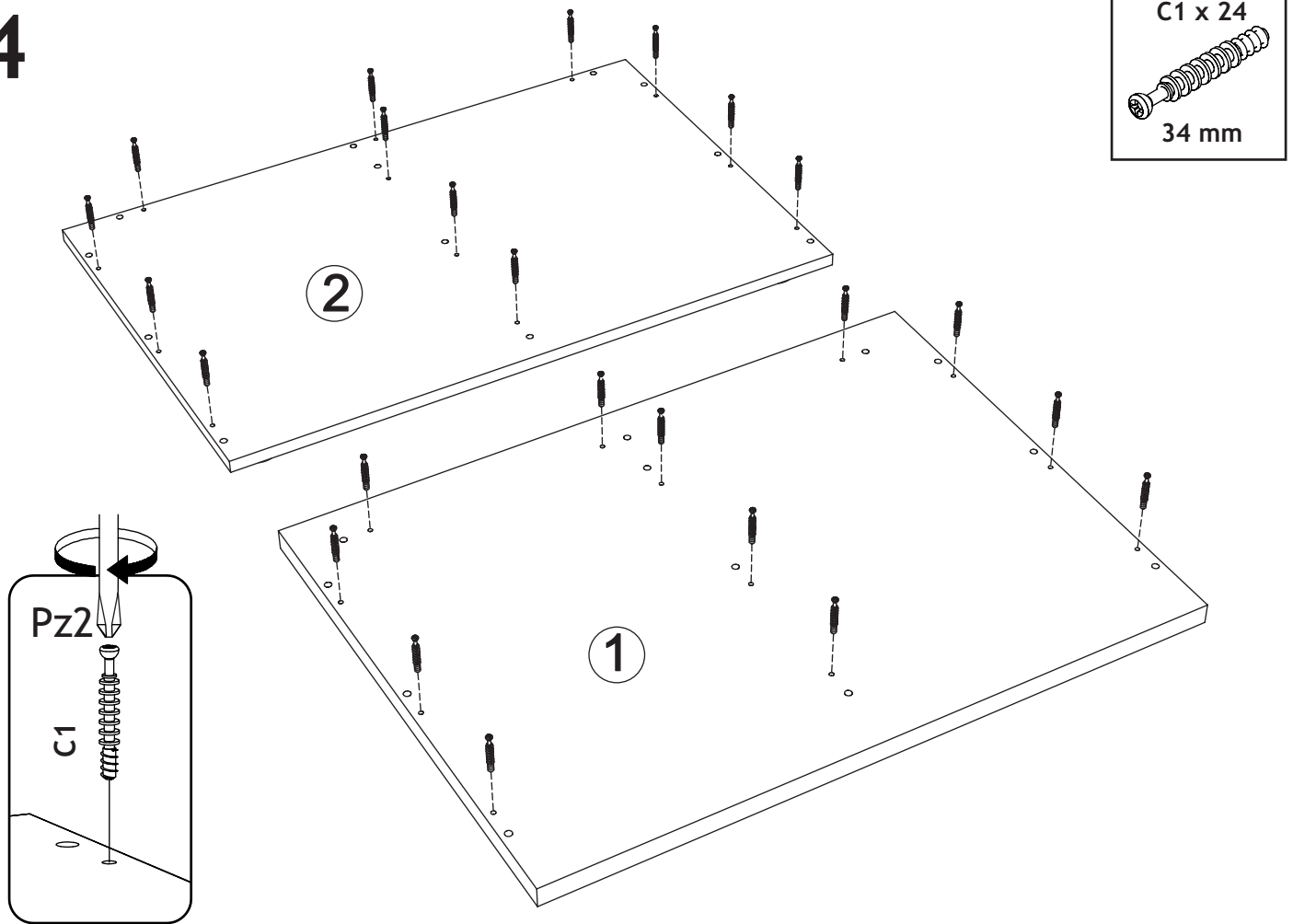
B ver.

10-2840

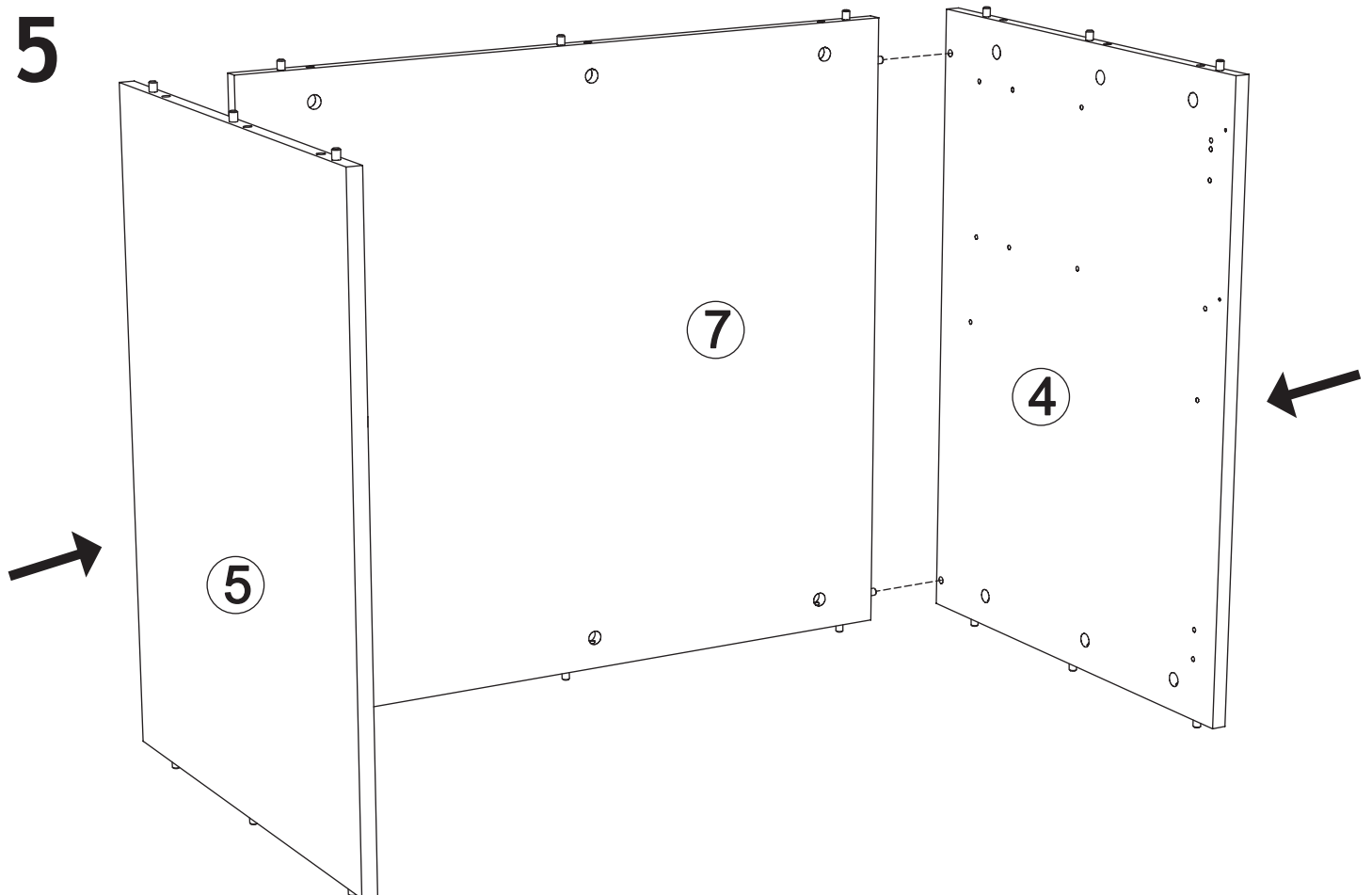
5 - 14

V-2./21.04.2018

4



5



# 6

D1 x 24

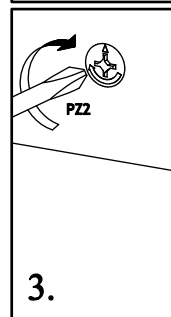
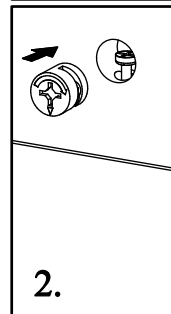
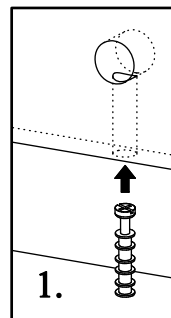
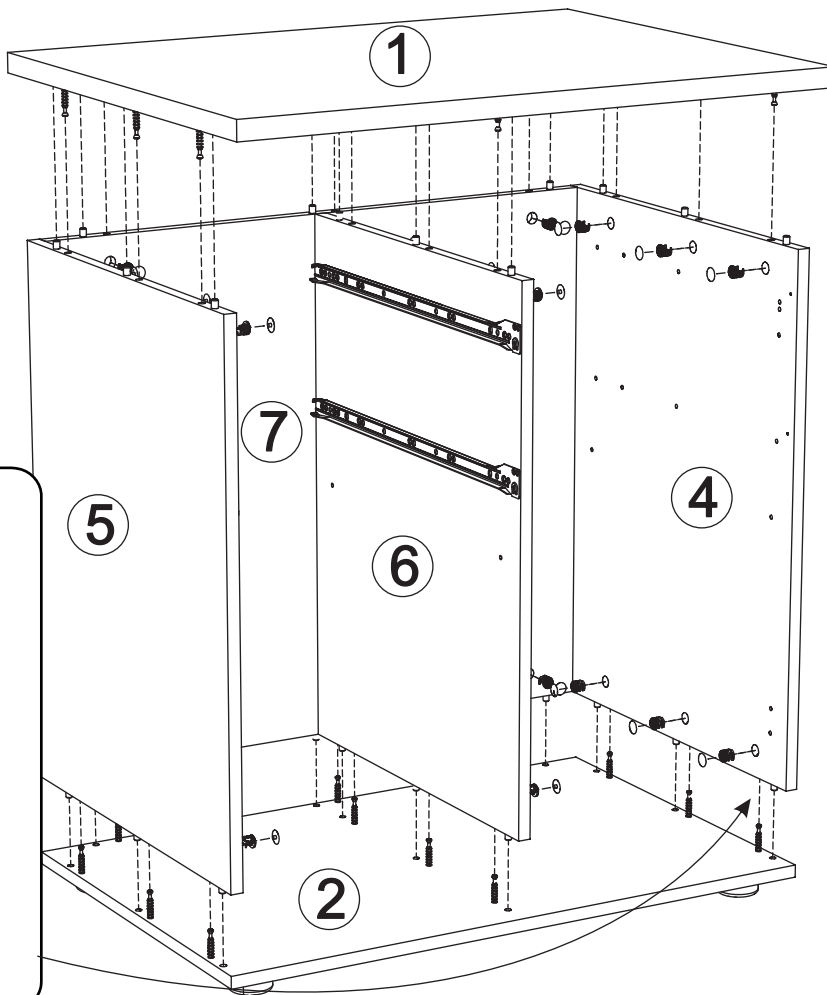
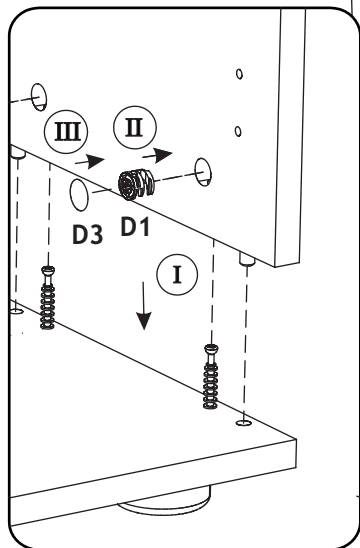


Ø15x12

D3 x 24

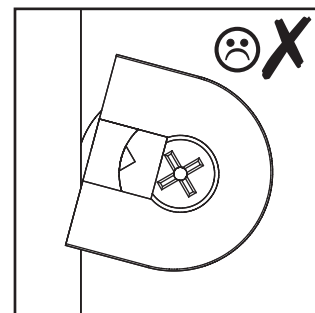
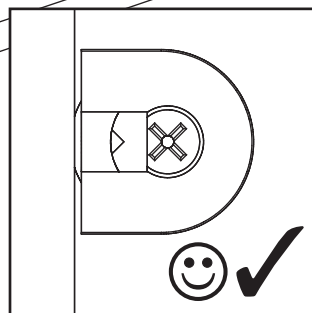
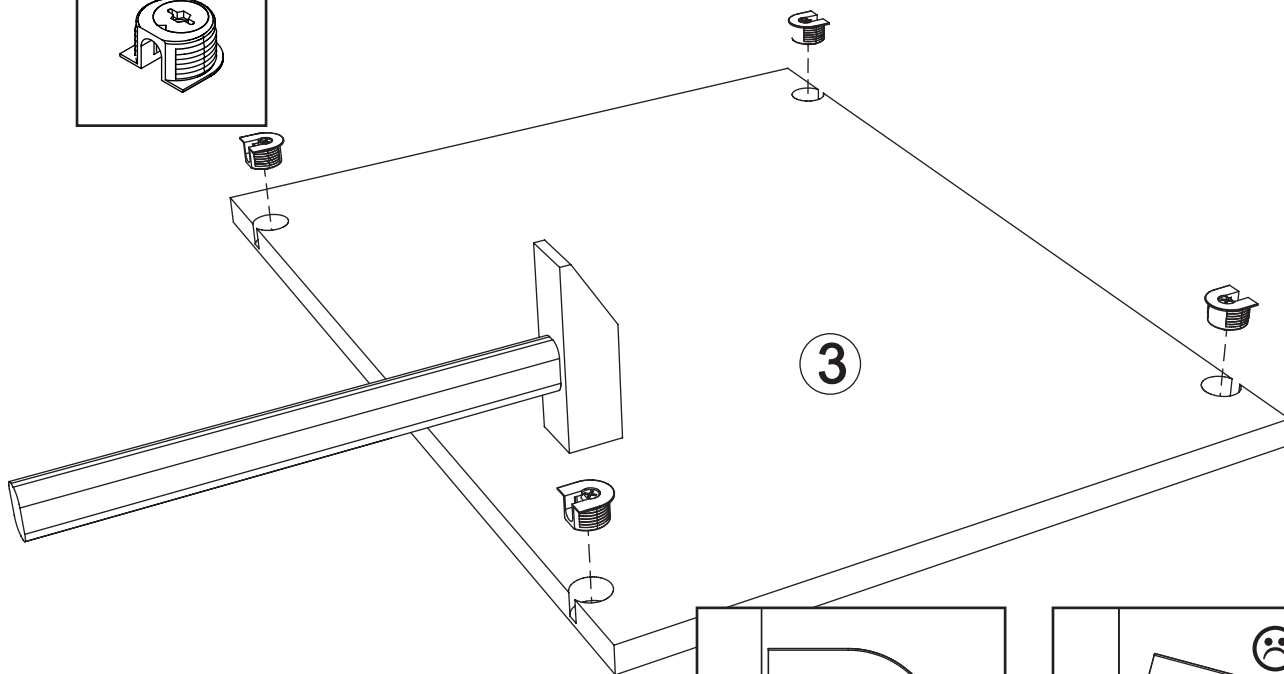
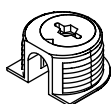


Ø17



# 7

Q3 x 4

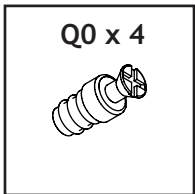


10-2840

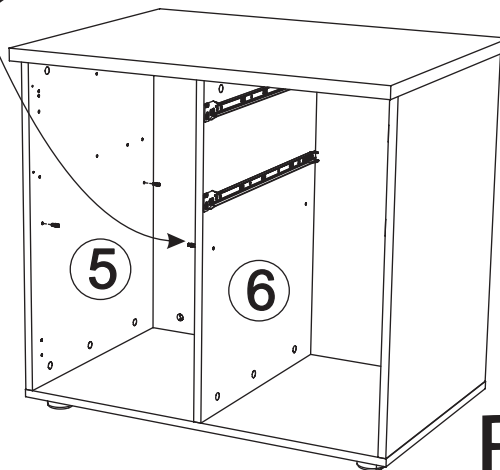
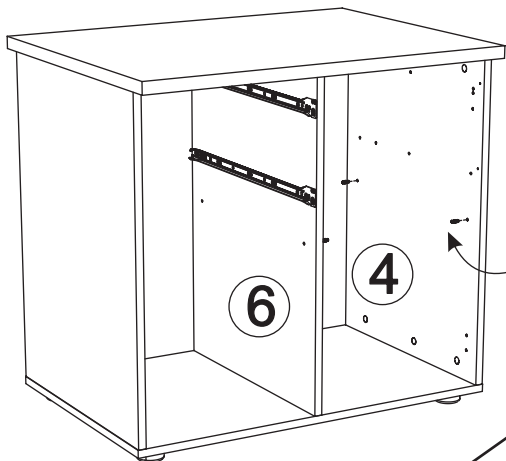
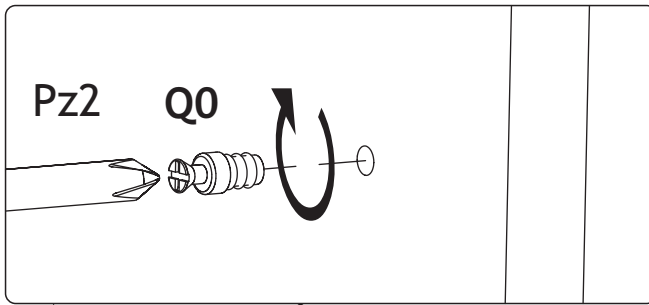
7 - 14

V-2./21.04.2018

8

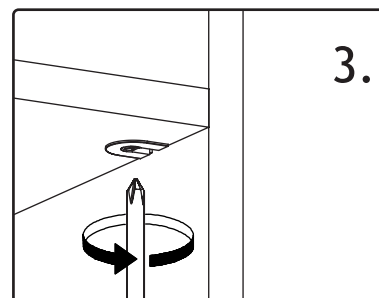
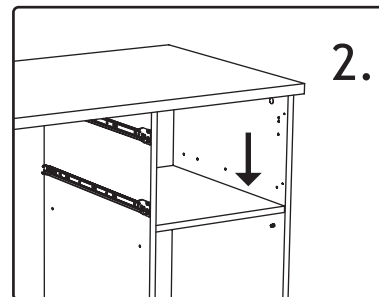
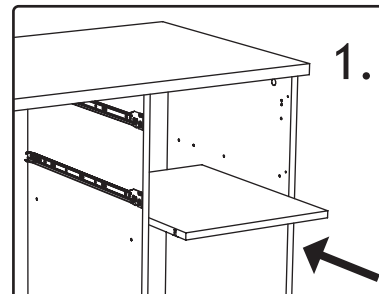
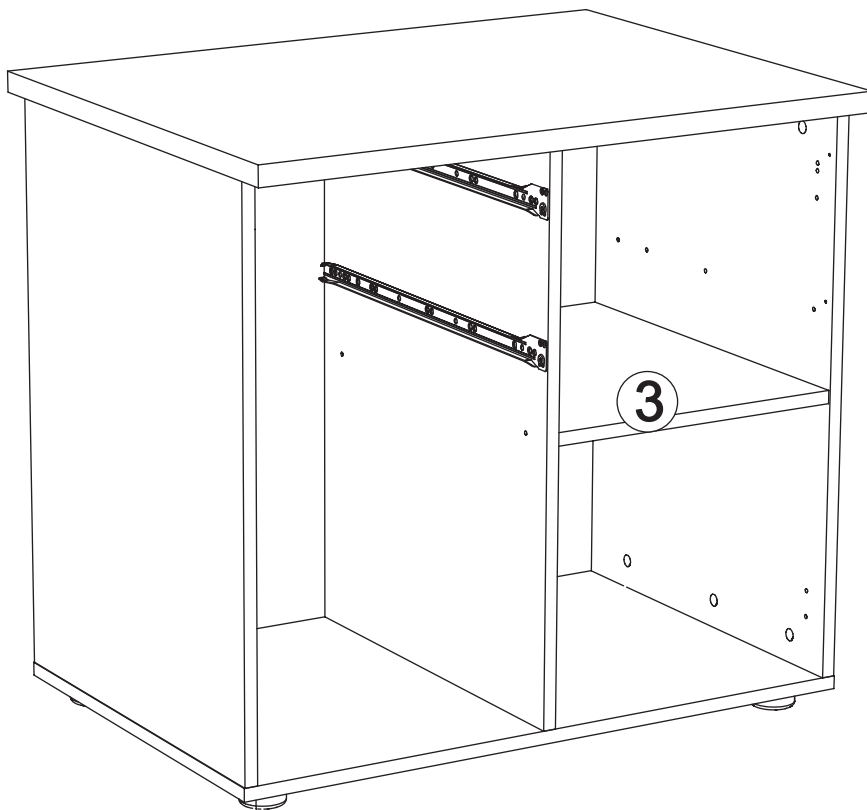


A ver.



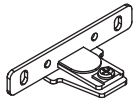
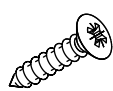

B ver.

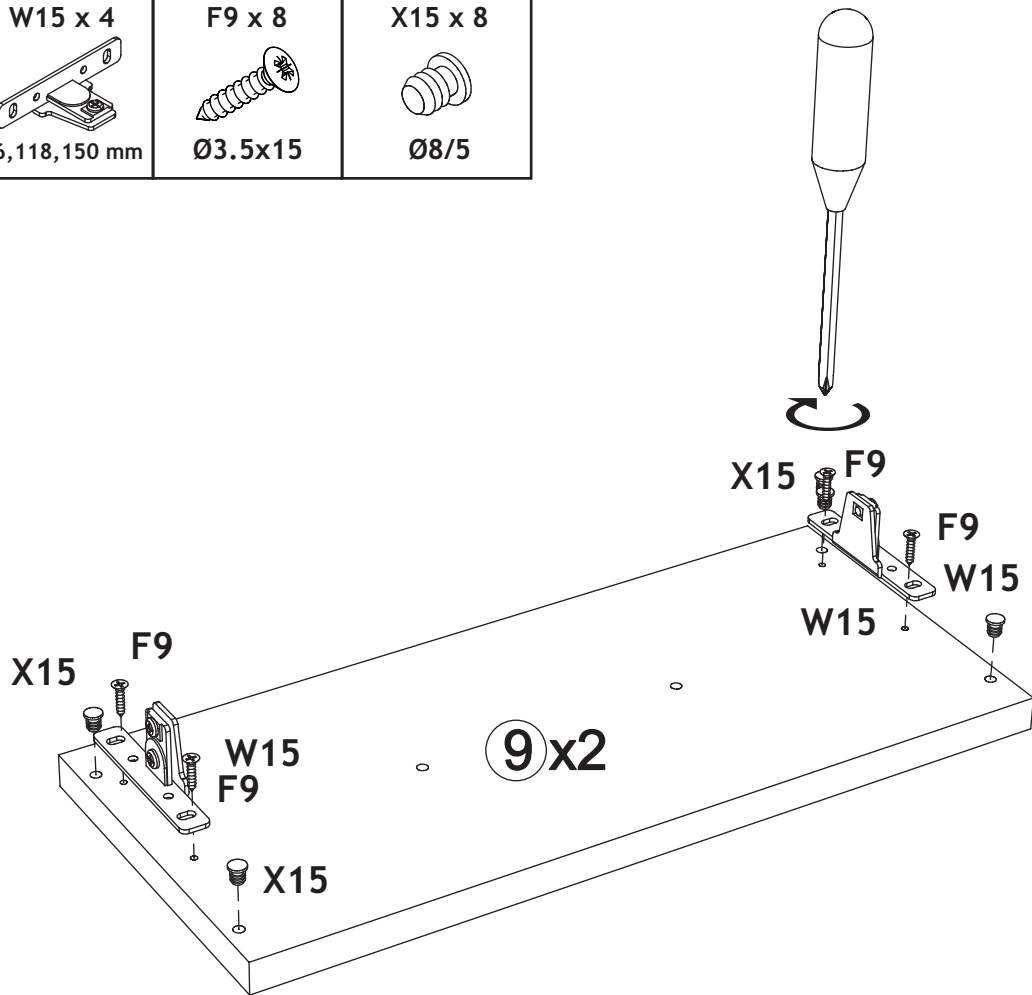
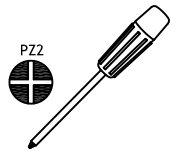
9



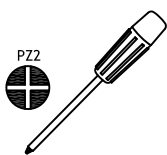




# 10

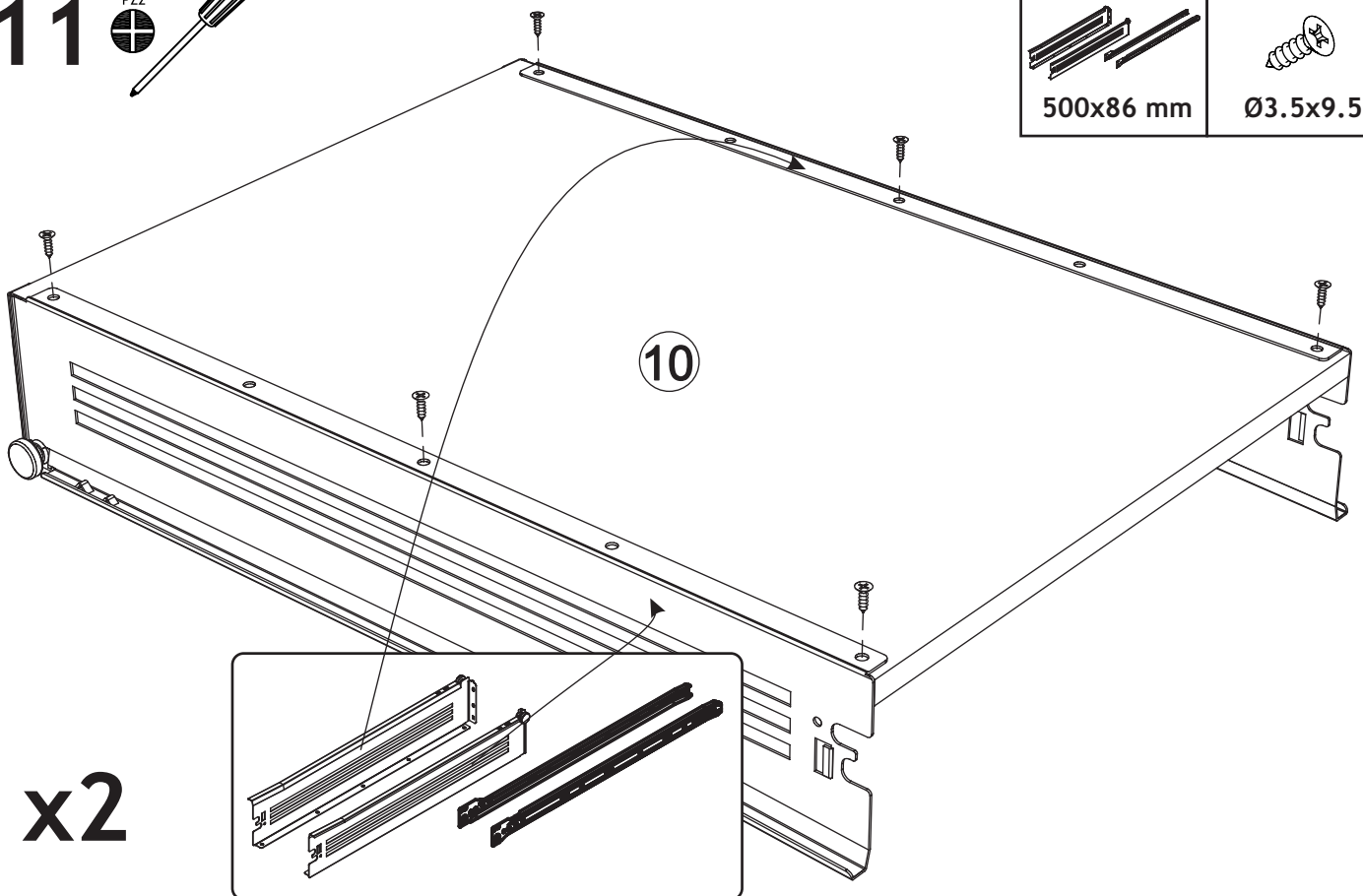
|  |   |   |
|--|---|---|
| <b>W15 x 4</b><br><br>86, 118, 150 mm | <b>F9 x 8</b><br><br>Ø3.5x15 | <b>X15 x 8</b><br><br>Ø8/5 |
|--|---|---|



# 11

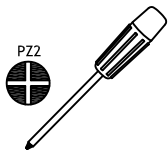


|  |   |
|--|---|
| <b>W14 x 2</b><br><br>500x86 mm | <b>F0 x 12</b><br><br>Ø3.5x9.5 |
|--|---|



# x2

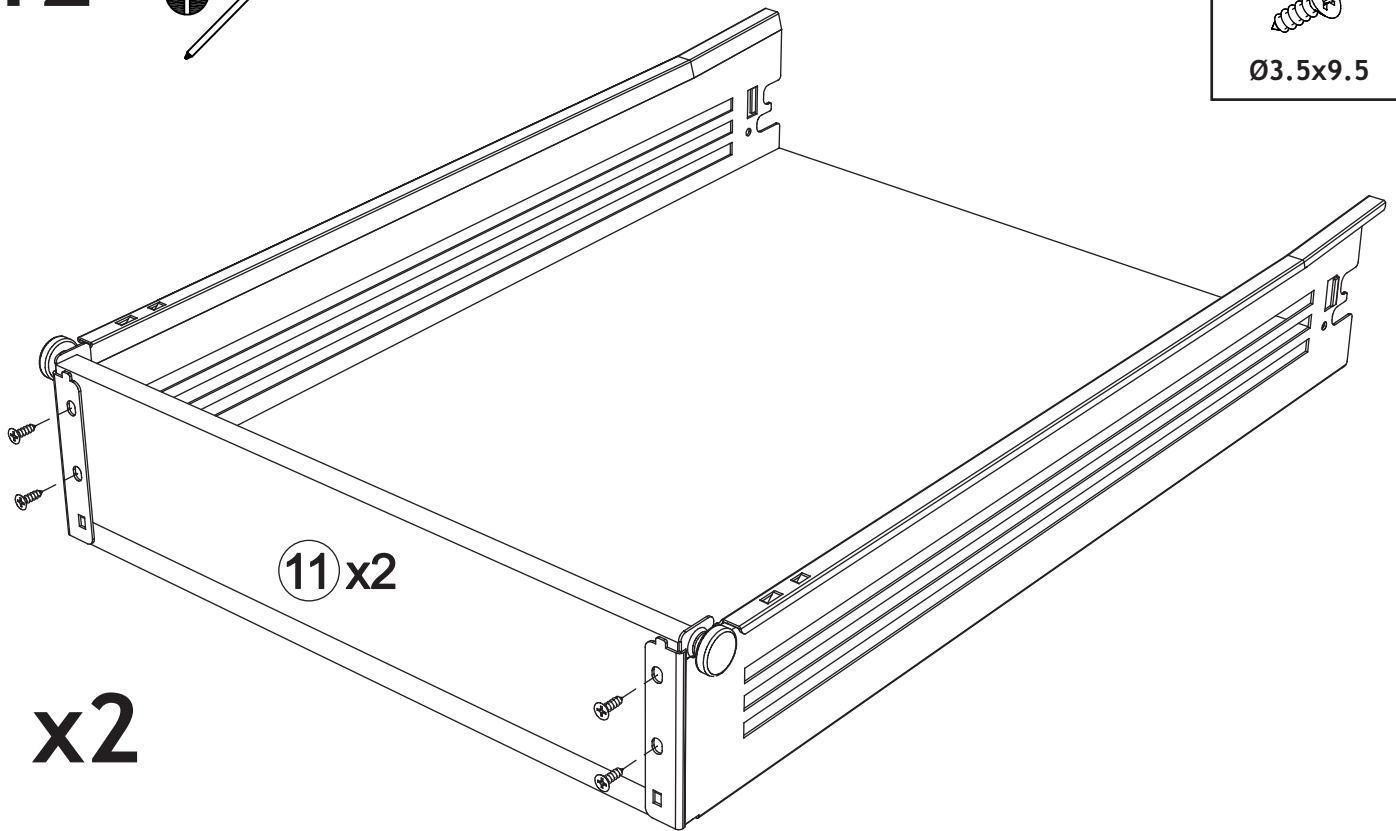
12



F0 x 8



Ø3.5x9.5

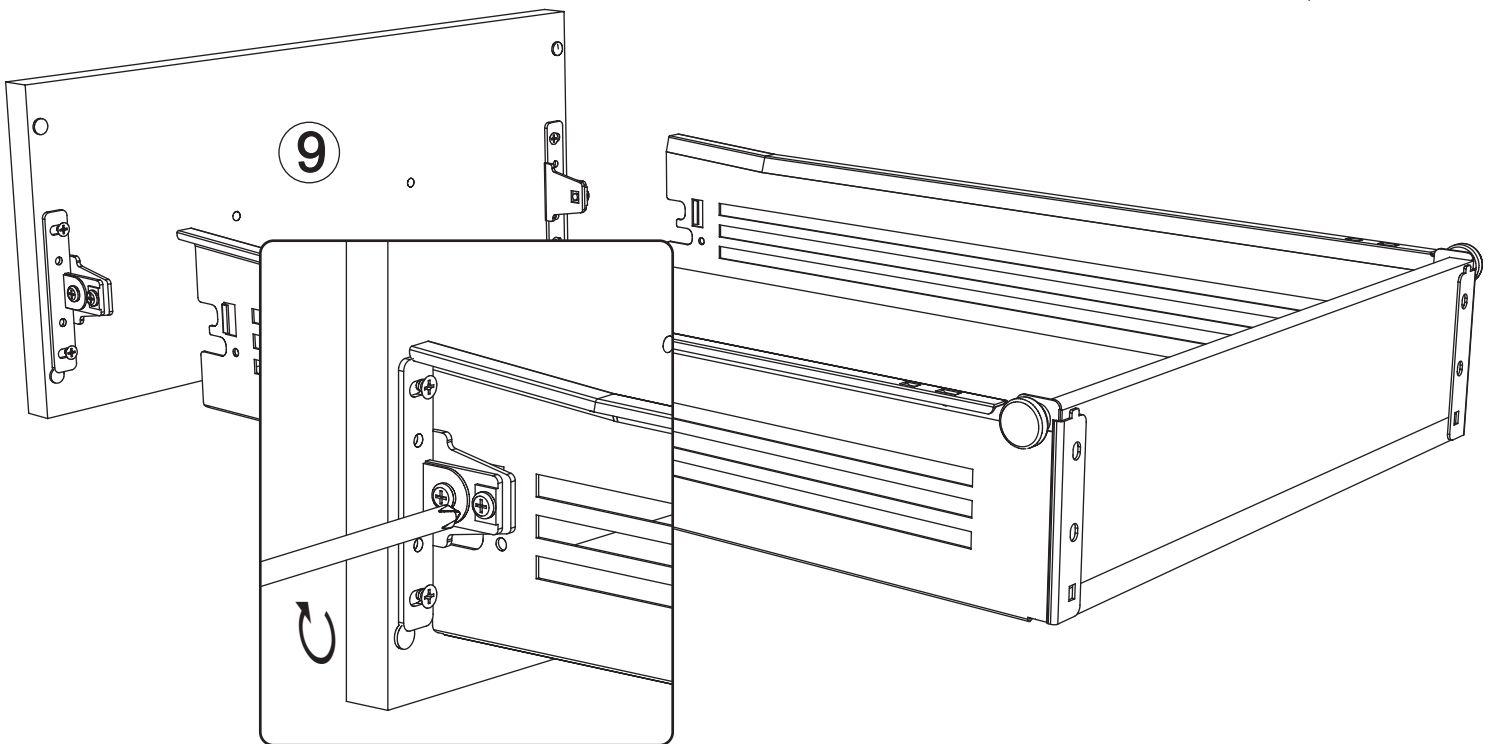
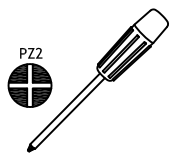


11 x2

x2

13

x2



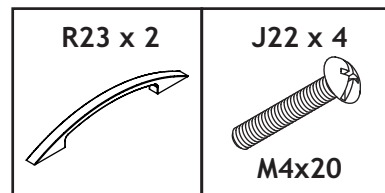
9

10-2840

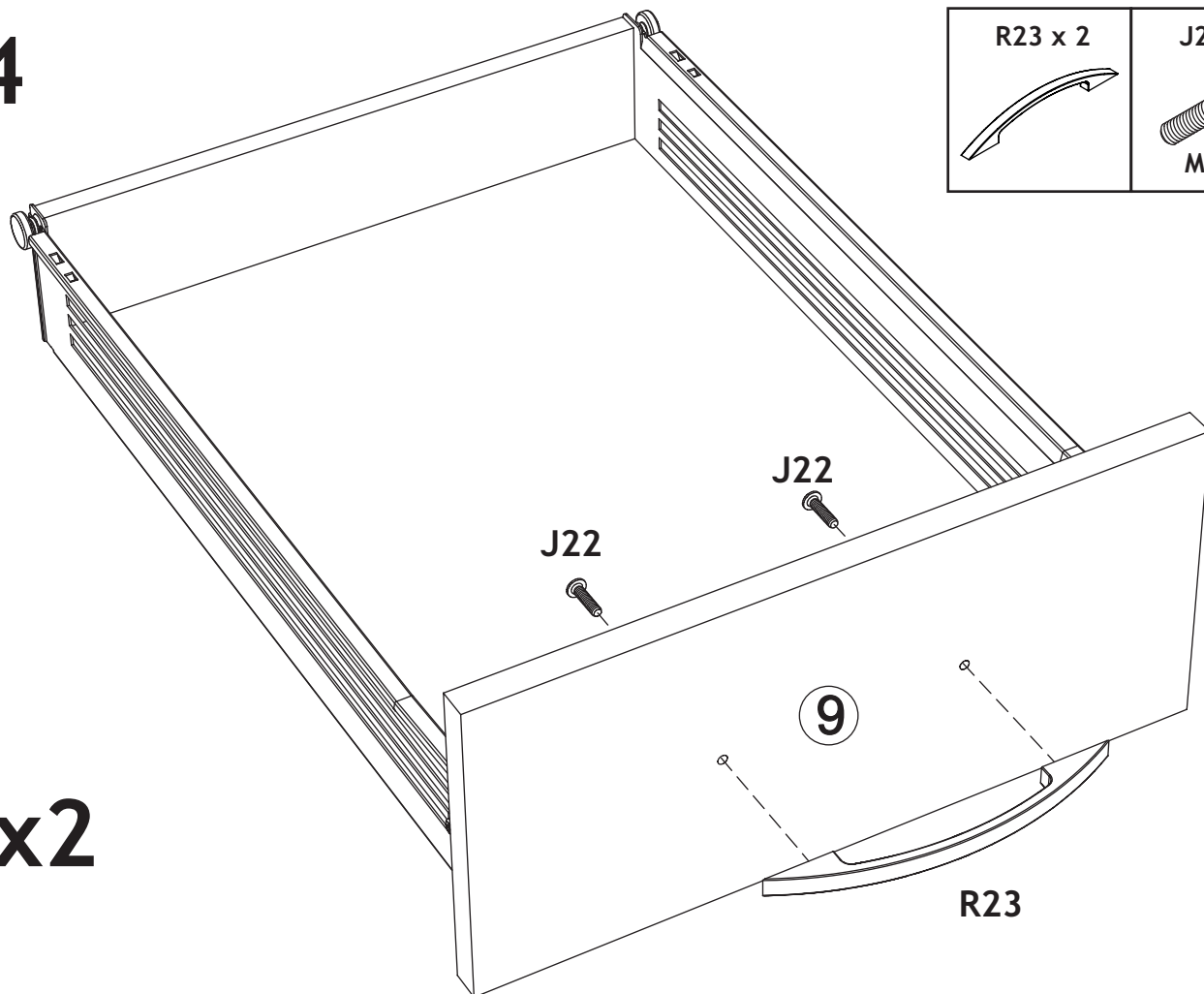
10 - 14

V-2./21.04.2018

14

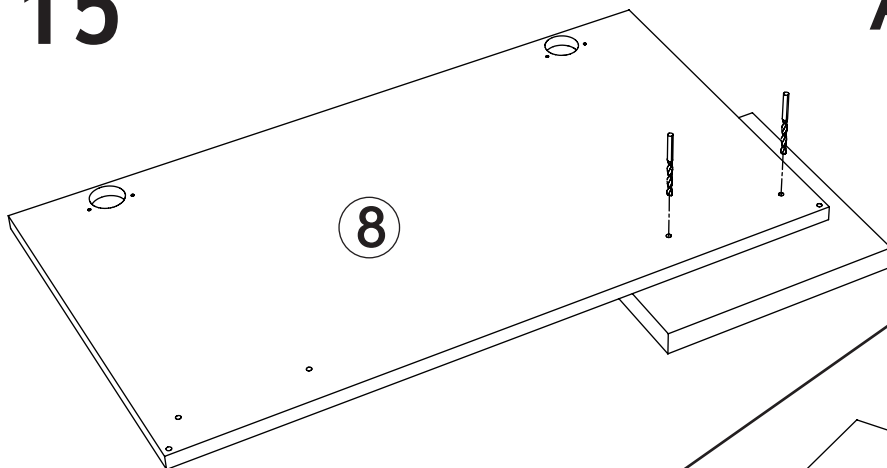


x2

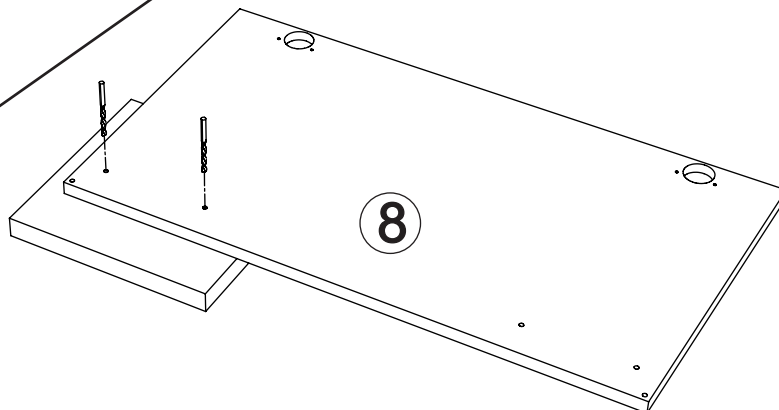


15

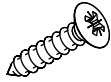
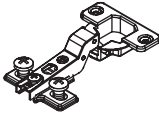

A ver.

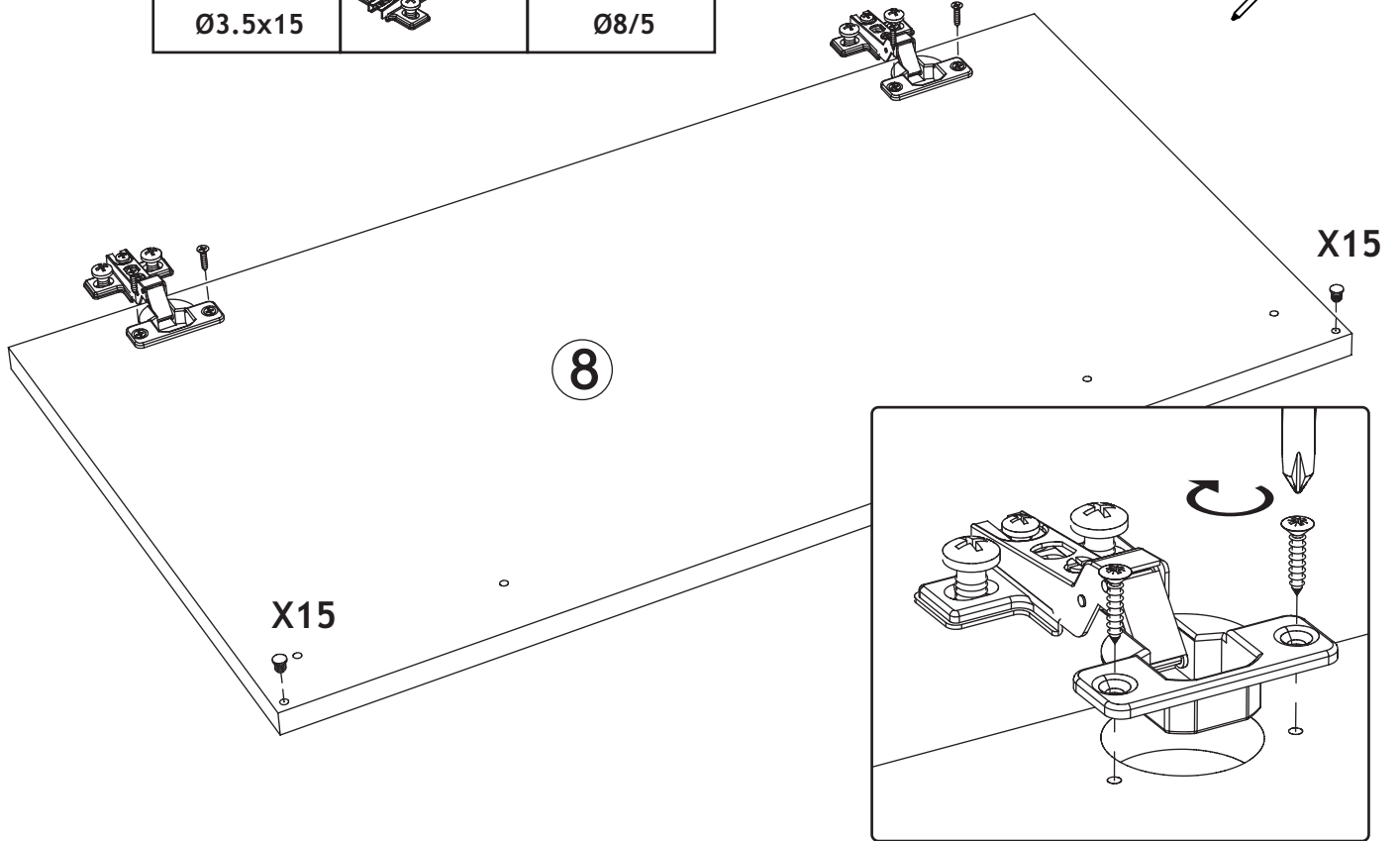
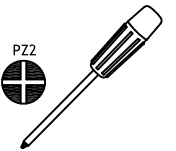


B ver.



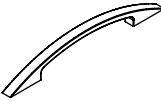
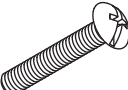
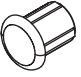
# 16

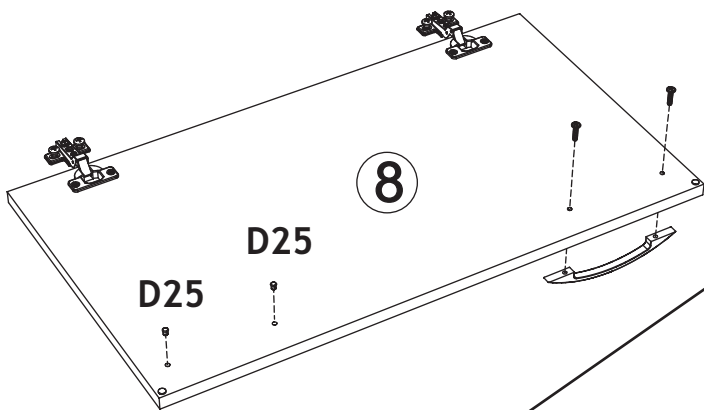
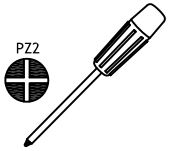
|  |  |  |
|--|--|--|
| F9 x 4<br><br>Ø3.5x15 | V16 x 2<br> | X15 x 2<br><br>Ø8/5 |
|--|--|--|



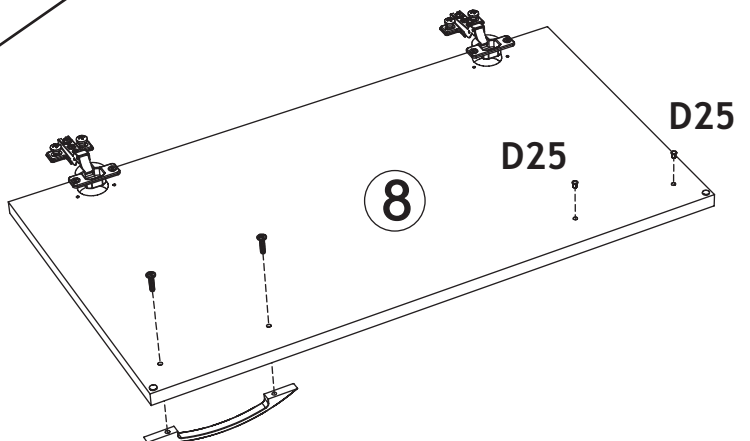
# 17

## A ver.

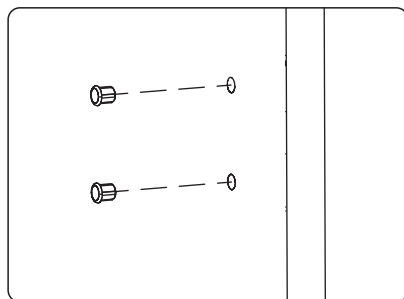
|  |   |  |
|--|---|--|
| R23 x 1<br> | J22 x 2<br><br>M4x20 | D25 x 2<br><br>Ø5/8 |
|--|---|--|



## B ver.



# 18 A ver.

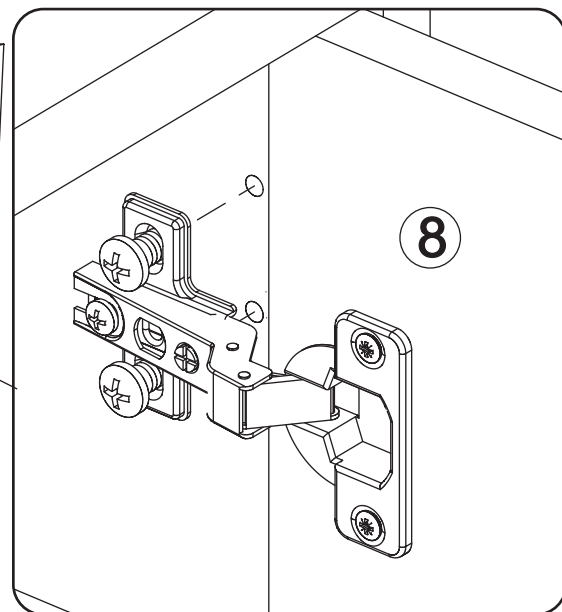
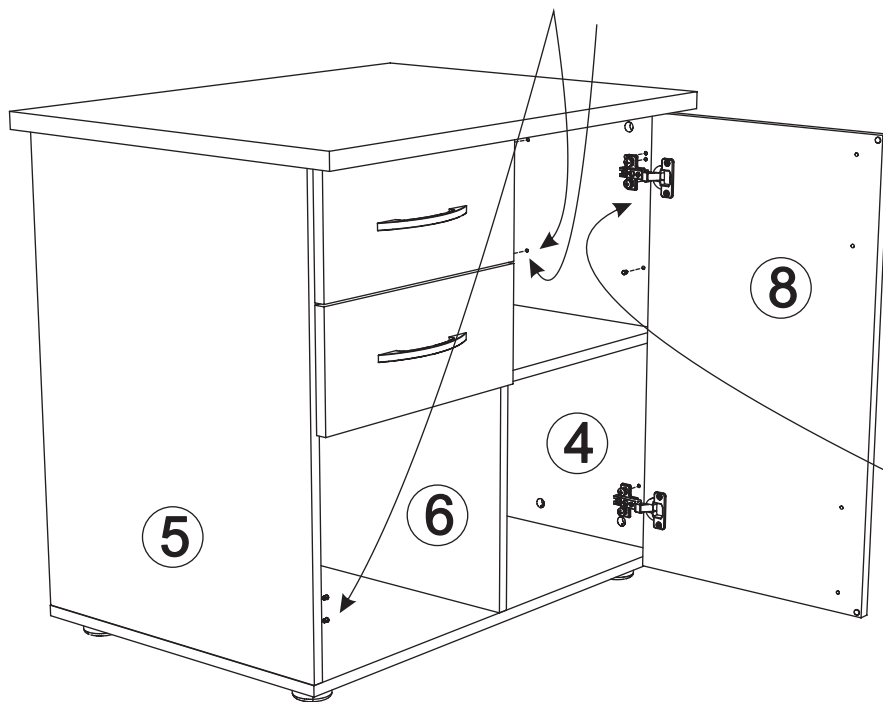


D25 x 20

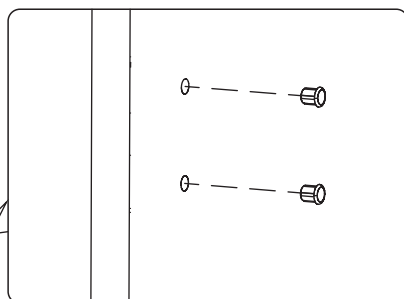


Ø5/8

PZ2



# 18 B ver.

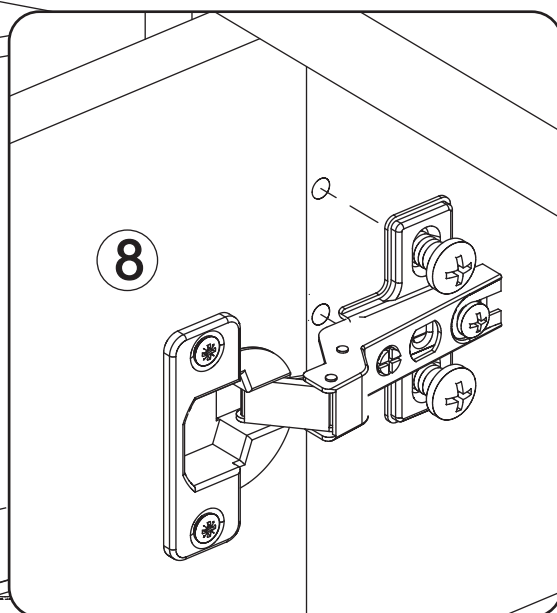
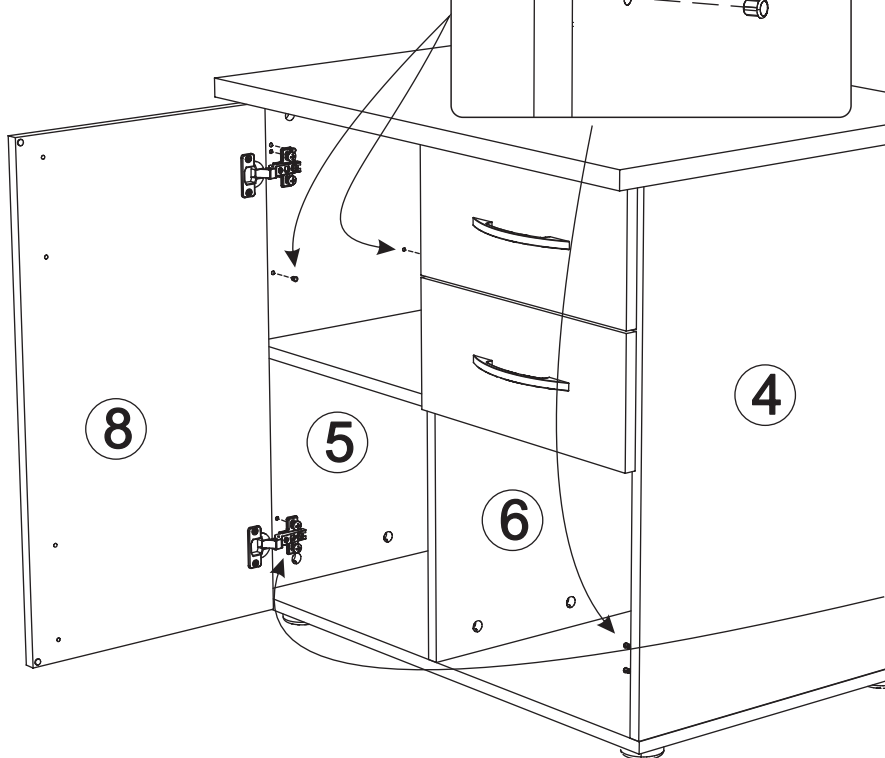


D25 x 20

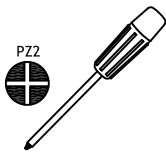


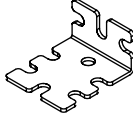
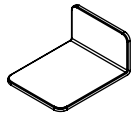
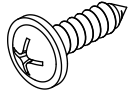
Ø5/8

PZ2



# 19



|   |  |  |
|---|--|--|
| <p>L21 x 2</p>  | <p>L22 x 2</p>  | <p>K14x12</p>  <p>Ø4.2x16</p> |
|---|--|--|

